



Ce document a été numérisé par le CRDP  
d'Alsace pour la Base Nationale des Sujets  
d'Examens de l'enseignement  
professionnel

# **BEP**

## **Maintenance des Produits et Equipements Industriels**

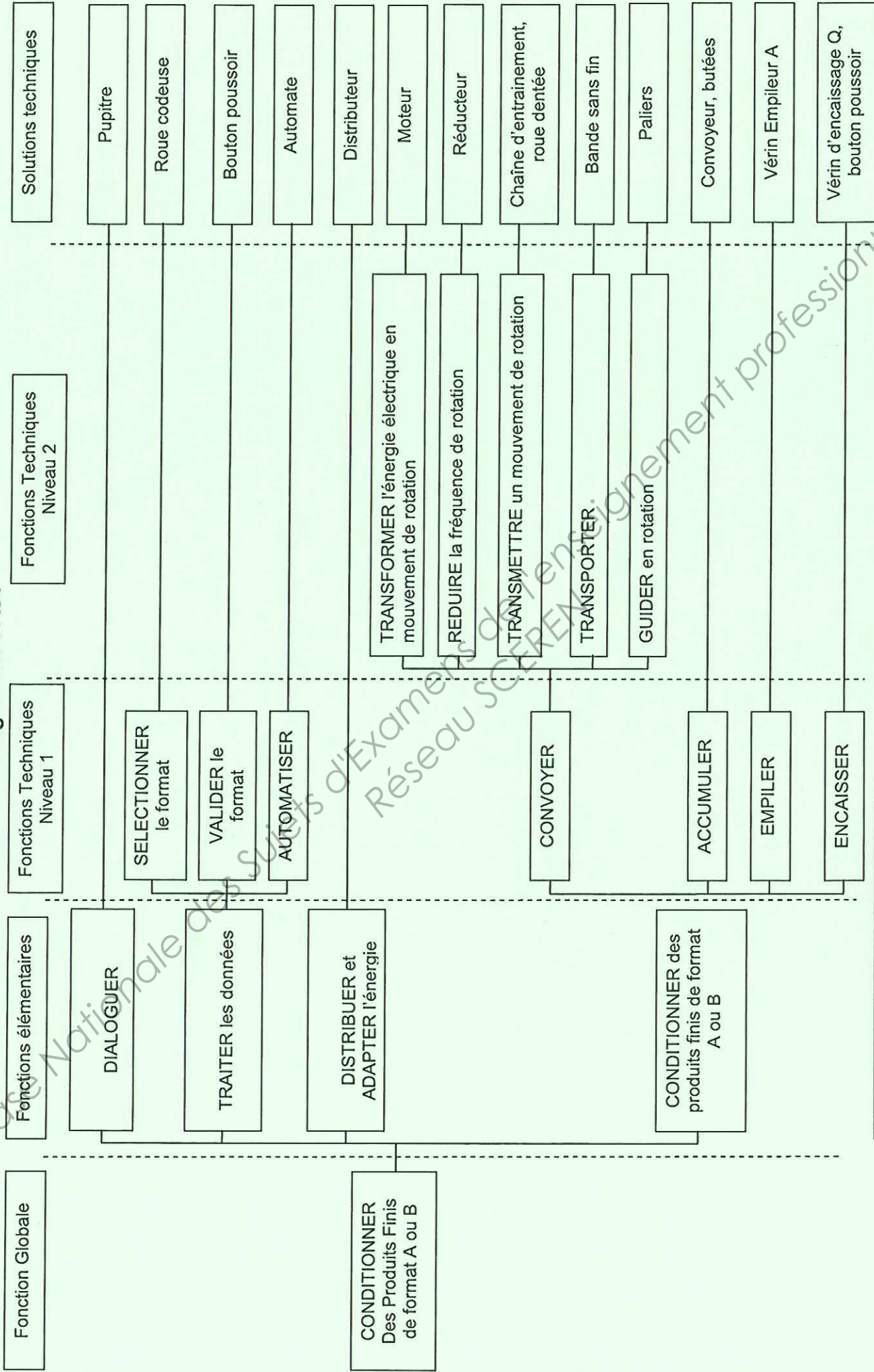
### **Epreuve : EP2 – Préparation et réalisation d'une intervention mécanique**

### **Dossier Technique**

- DT1 Diagramme FAST Feuille 1/3
- DT2 Convoyeur Feuille 2/3
- DT3 Rouleau Feuille 3/3

<b>BEP MPEI</b>	<b>CODE : 25006</b>	<b>DOSSIER TECHNIQUE</b>	<b>Session 2011</b>
<b>EP2</b>	<b>Durée : 2h00</b>	<b>Coefficient 3</b>	<b>DT 0/3</b>

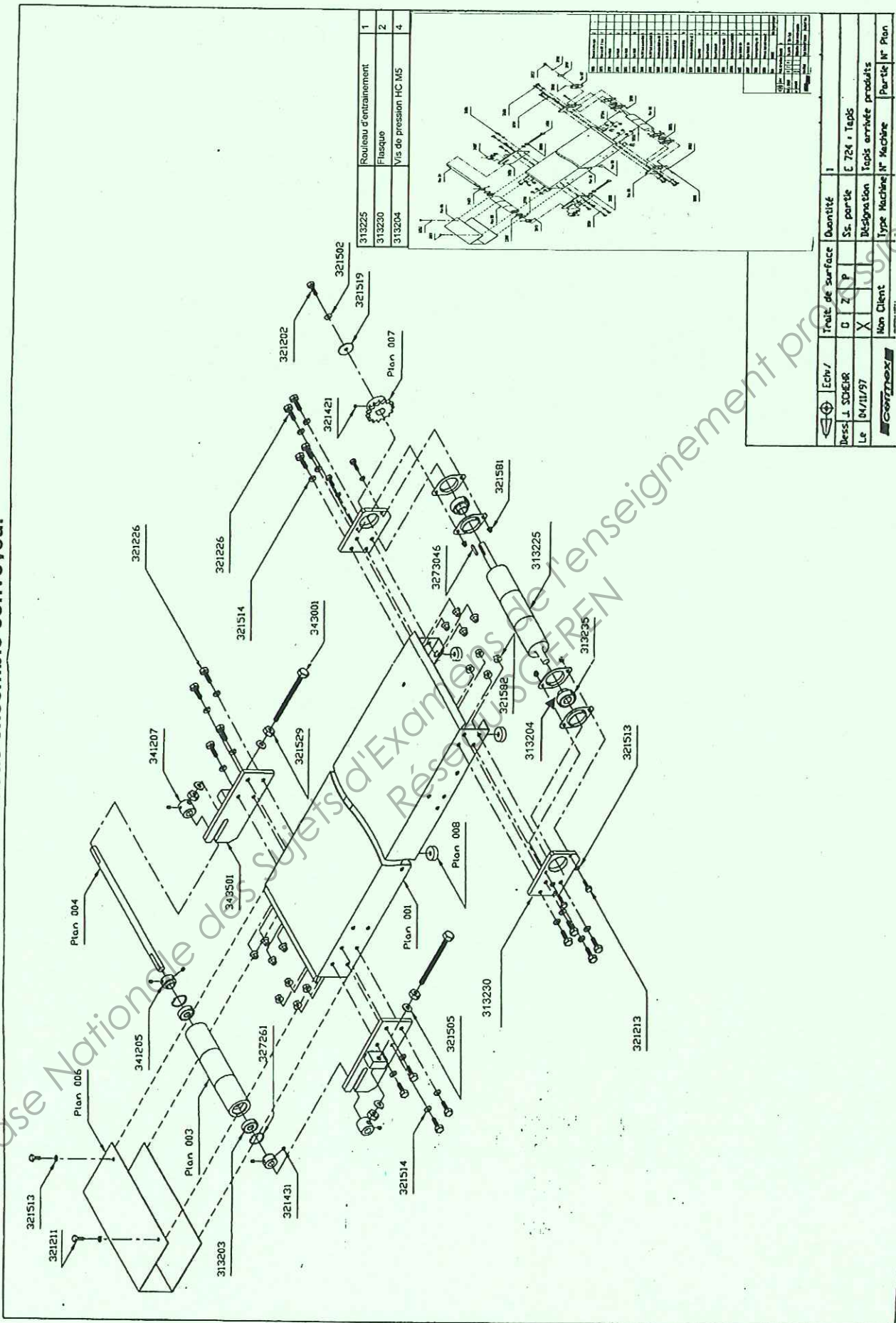
## Diagramme FAST



<b>BEP MPEI</b>	<b>CODE : 25006</b>	<b>DOSSIER TECHNIQUE</b>	<b>Session 2011</b>
<b>EP2</b>	<b>Durée : 2h00</b>	<b>Coefficient 3</b>	<b>DT 1/3</b>



# Sous ensemble convoyeur

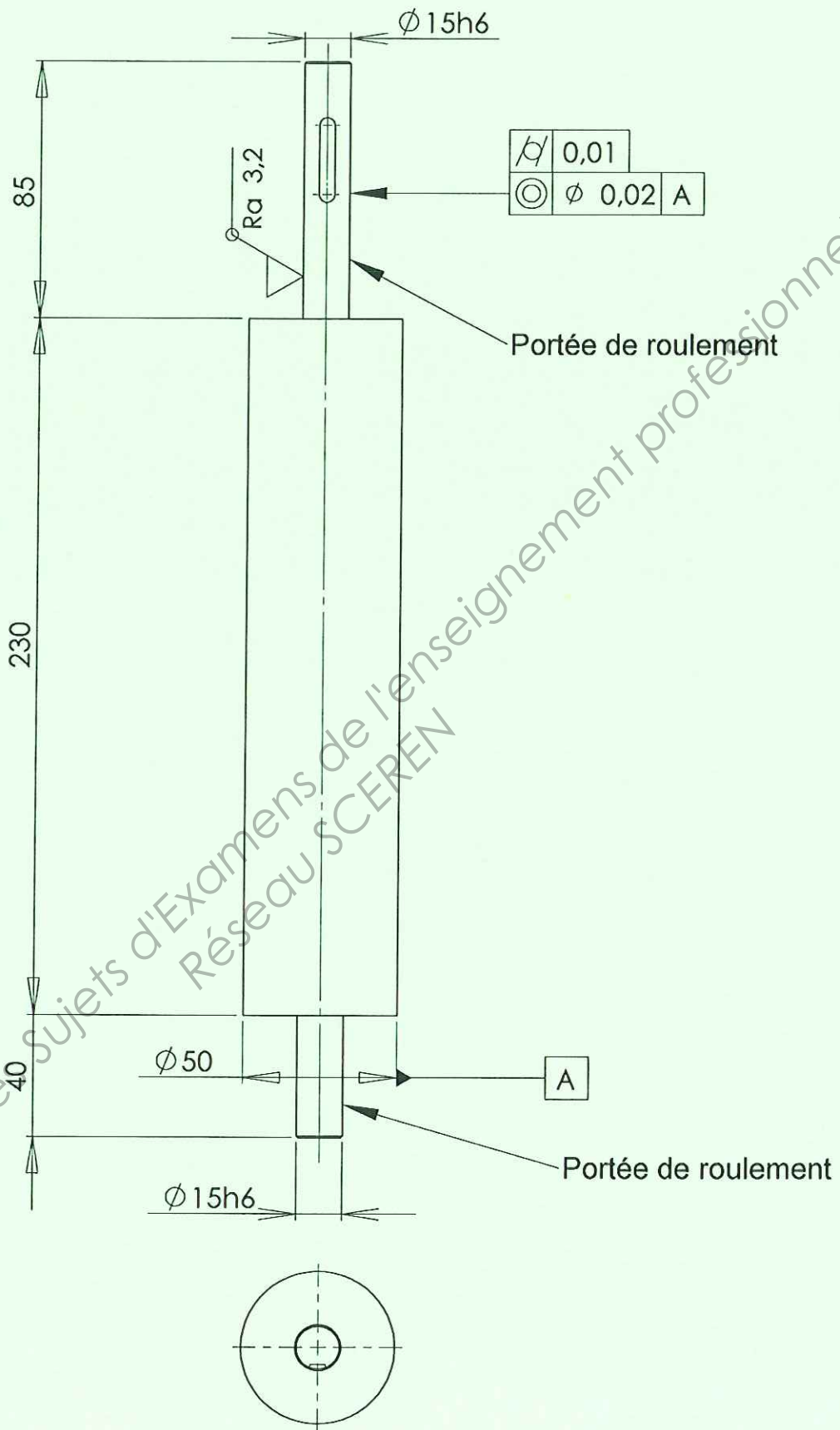


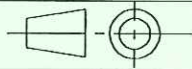
313225	Rouleau d'entraînement	1
313230	Flasque	2
313204	Vis de pression HC MS	4

Partie	Quantité	Quantité	Partie N° Plan
1	1	1	
2	2	2	
3	4	4	
4	2	2	
5	4	4	
6	2	2	
7	2	2	
8	2	2	
9	2	2	
10	2	2	
11	2	2	
12	2	2	
13	2	2	
14	2	2	
15	2	2	
16	2	2	
17	2	2	
18	2	2	
19	2	2	
20	2	2	
21	2	2	
22	2	2	
23	2	2	
24	2	2	
25	2	2	
26	2	2	
27	2	2	
28	2	2	
29	2	2	
30	2	2	
31	2	2	
32	2	2	
33	2	2	
34	2	2	
35	2	2	
36	2	2	
37	2	2	
38	2	2	
39	2	2	
40	2	2	
41	2	2	
42	2	2	
43	2	2	
44	2	2	
45	2	2	
46	2	2	
47	2	2	
48	2	2	
49	2	2	
50	2	2	
51	2	2	
52	2	2	
53	2	2	
54	2	2	
55	2	2	
56	2	2	
57	2	2	
58	2	2	
59	2	2	
60	2	2	
61	2	2	
62	2	2	
63	2	2	
64	2	2	
65	2	2	
66	2	2	
67	2	2	
68	2	2	
69	2	2	
70	2	2	
71	2	2	
72	2	2	
73	2	2	
74	2	2	
75	2	2	
76	2	2	
77	2	2	
78	2	2	
79	2	2	
80	2	2	
81	2	2	
82	2	2	
83	2	2	
84	2	2	
85	2	2	
86	2	2	
87	2	2	
88	2	2	
89	2	2	
90	2	2	
91	2	2	
92	2	2	
93	2	2	
94	2	2	
95	2	2	
96	2	2	
97	2	2	
98	2	2	
99	2	2	
100	2	2	

Ech./	Traité de Surface	Quantité	1
Dess. J. SDEHR	D	Ss. partie	E 724 + Tapis
Le 04/11/97	X	Désignation	Tapis arrivée produits
Non Client		Type Machine	N° Machine
		Partie N° Plan	

BEP MPEI	CODE : 25006	DOSSIER TECHNIQUE	Session 2011
EP2	Durée : 2h00	Coefficient 3	DT 2/3



<p>Echelle 1:2</p>	<p>Rouleau d'entrainement</p>	
		
<p>A4</p>	<p>Epreuve EP2 1ère partie</p>	<p>DT 3/3</p>